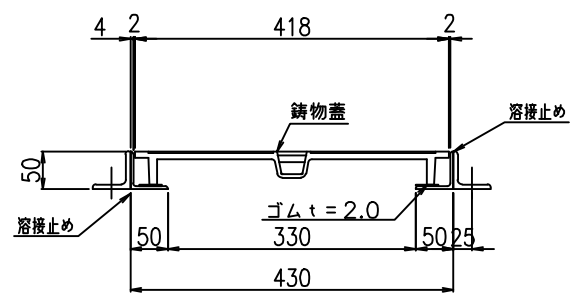
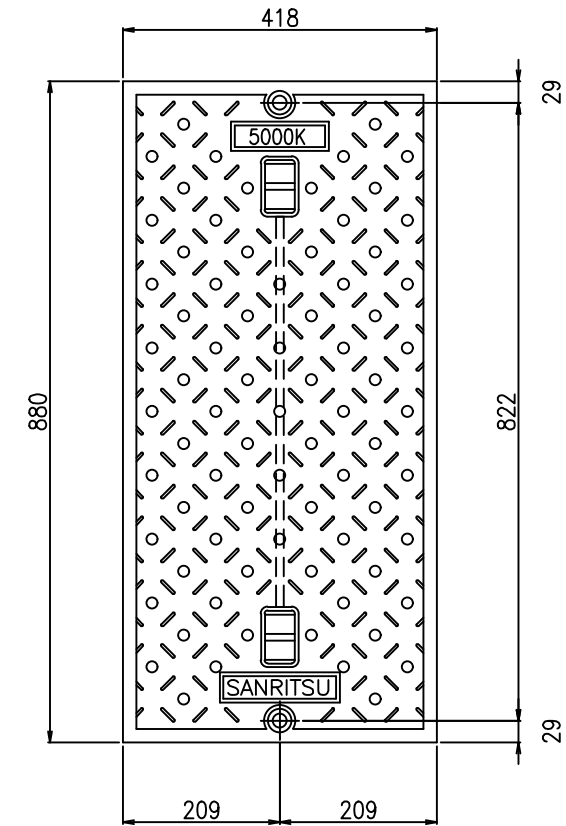
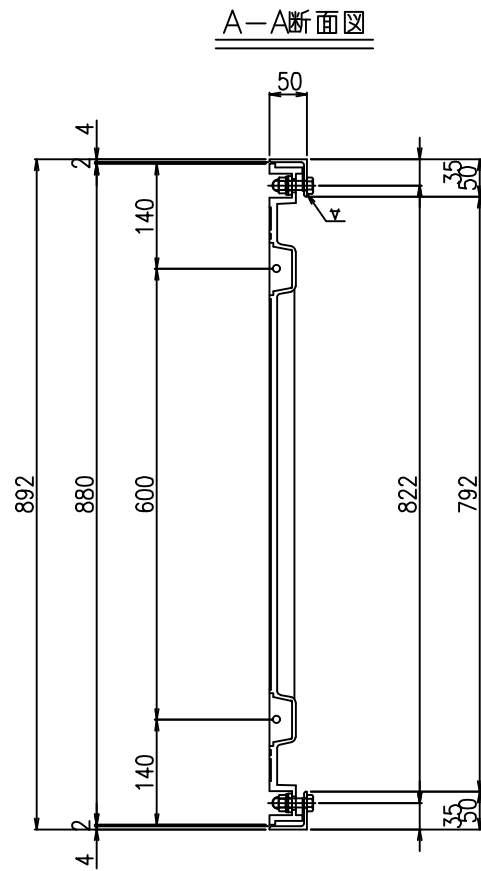
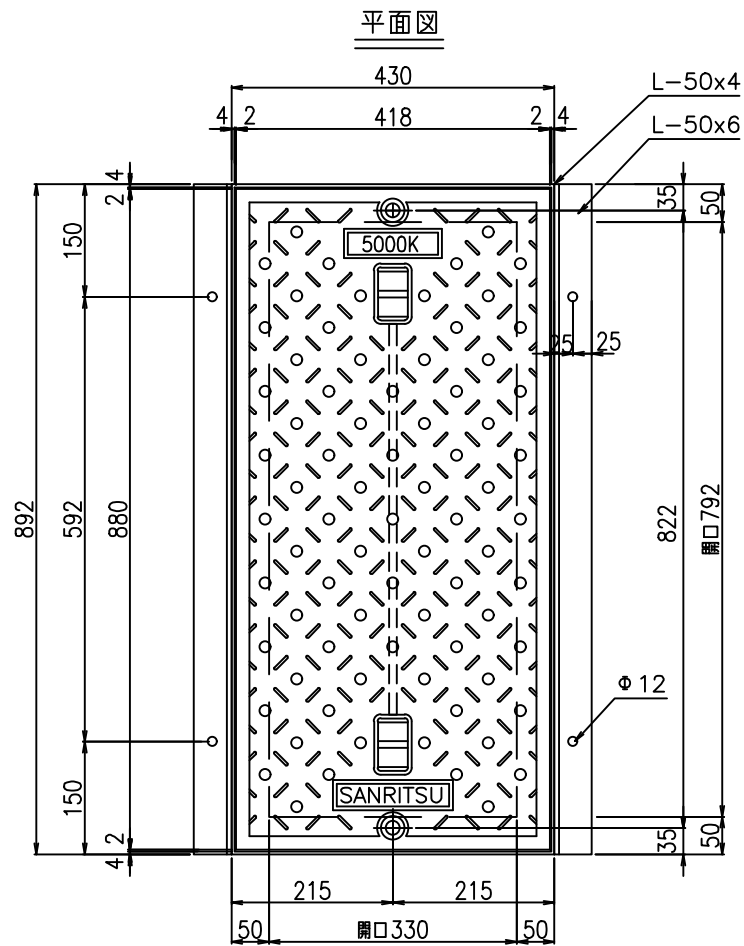
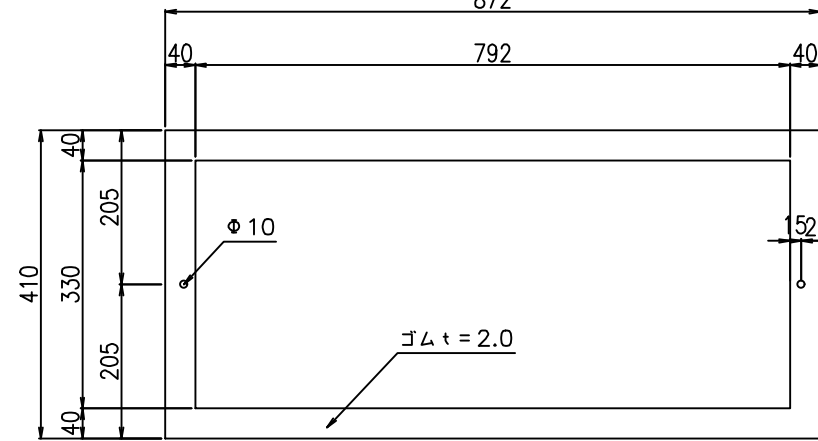


SR-改 330x792

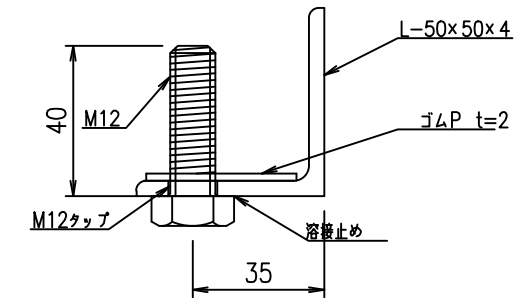


ゴムパッキン

t=2
872



※片面糊塗布



部品名	規格・寸法	数量	単位	参考重量 (kg)	
				単重	重量
蓋	8080蓋 塗装品	1	枚	28.0	28.0
受 枠	L-50x4 めっき仕上げ	1	枠	7.7	7.7
拡幅アングル	L-50x6 めっき仕上げ	1	枠	7.9	7.9
合計				43.1	

1.修正	2.修正	3.修正	4.修正	株式会社 三立 名古屋市中区大須1-2-3 GS TERRACE402 Tel 052-221-6626 Fax 052-221-6628	件名	マンホール用铸铁製蓋	荷重	5000K	検図	作図	No.
					製品名	SR-改 330x792	作図日				